

# 250<sup>TM</sup> Dvojitá patronová ucpávka

*Pokyny k instalaci, provozu a údržbě*



## OBSAH

|     |   |       |
|-----|---|-------|
| 1.0 | Upozornění .....                              | 2     |
| 2.0 | Podmínky přepravy a skladování .....          | 2     |
| 3.0 | Popis .....                                   | 2 - 5 |
| 3.1 | Identifikace částí .....                      | 2     |
| 3.2 | Provozní parametry .....                      | 3     |
| 3.3 | Určené použití .....                          | 3     |
| 3.4 | Údaje o rozměrech .....                       | 3 - 5 |
| 4.0 | Příprava na instalaci .....                   | 6 - 7 |
| 4.1 | Zařízení .....                                | 6     |
| 5.0 | Instalace ucpávky .....                       | 7     |
| 6.0 | Uvedení do provozu / spuštění zařízení .....  | 8     |
| 7.0 | Vyřazení z provozu / odstavení zařízení ..... | 8     |
| 8.0 | Náhradní díly .....                           | 8     |
| 9.0 | Údržba a oprava ucpávek .....                 | 8     |
| 9.1 | Údržba ucpávek .....                          | 8     |
| 9.2 | Vrácení ucpávek k opravě .....                | 8     |

## 1.0 UPOZORNĚNÍ

Tyto pokyny mají všeobecný charakter. Předpokládá se, že osoba, která bude těsnění instalovat, je obeznámena s ucpávkami a zajistí i s požadavky svého provozu pro úspěšné používání mechanických ucpávek. V případě pochybností požádejte o pomoc někoho v provozu, kdo je obeznámený s ucpávkami, nebo instalaci odložte do té doby, dokud nebude k dispozici zástupce pro ucpávky. Musí být použita všechna doplňková opatření pro úspěšný provoz (ohřívání, chlazení, proplachování) a také bezpečnostní zařízení. Tato rozhodnutí jsou na uživateli. Rozhodnutí o použití této nebo jiné ucpávky společnosti Chesterton v konkrétním provozu je odpovědností zákazníka.

## 2.0 PŘEPRAVA A SKLADOVÁNÍ

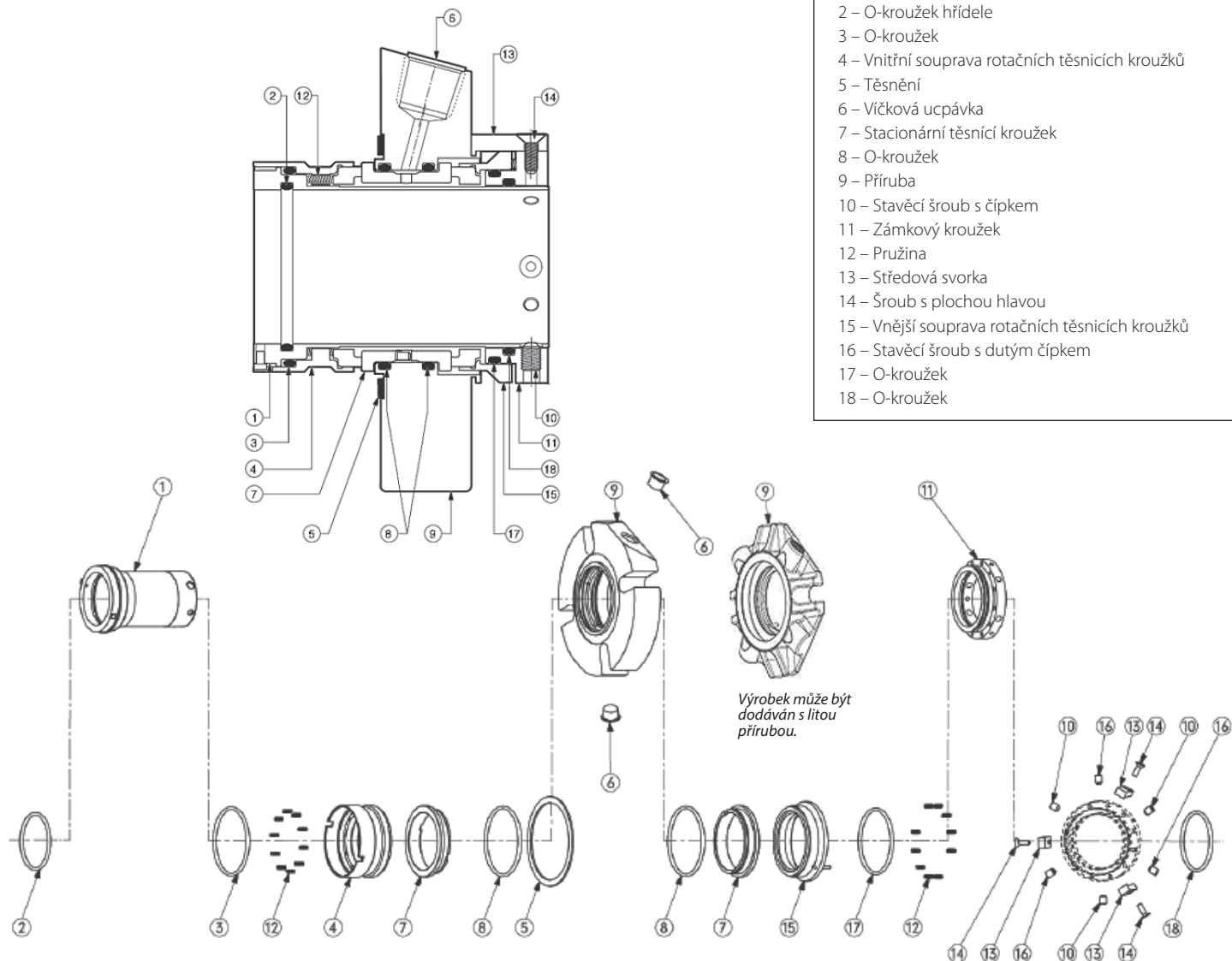
Ucpávky přepravujte a skladujte v původním balení. Mechanické ucpávky obsahují komponenty, které mohou podléhat změnám a stárnutí. Proto je důležité dodržovat níže uvedené skladovací podmínky:

Nikdy se nedotýkejte mechanické ucpávky při provozu. Před osobním kontaktem s ucpávkou ji zamkněte nebo odpojte od pohonu. Nedotýkejte se mechanické ucpávky, pokud je v kontaktu s horkými nebo studenými kapalinami. Zkontrolujte, zda jsou všechny materiály mechanické ucpávky kompatibilní s provozní kapalinou. Tím se zamezí možnému zranění osob.

- bezprašné prostředí
- přiměřená ventilace při pokojové teplotě
- nevystavujte přímému slunečnímu světlu a teplu
- u elastomerů je třeba dodržovat skladovací podmínky podle normy ISO 2230

## 3.0 POPIS

### 3.1 Identifikace částí – obrázek 1



### 3.0 POPIS pokračování

#### 3.2 Provozní parametry\*

##### Tlak:

Vnitřní – do 21 bar g (300 psig)

Vnější – do 10 bar g (150 psig)

*Tlakové limity ucpávek závisí na utěšňované kapalině, teplotě, rychlosti a kombinaci čelních ploch ucpávek*

##### Rychlostní limity:

Do 4000 otáček za minutu

##### Teplotní limity:

###### Elastomery

Do 150°C (300°F) EPDM

Do 205°C (400°F) FEPM, FKM

Do 260°C (500°F) perfluoroelastomer

##### Standardní materiály:

Všechny kovové části: 316 SS / EN 1.4401

Pružiny: slitina C276 / EN 2.4819

Rotační čelo: uhlík, silikonový karbid

Stacionární čelo: silikonový karbid

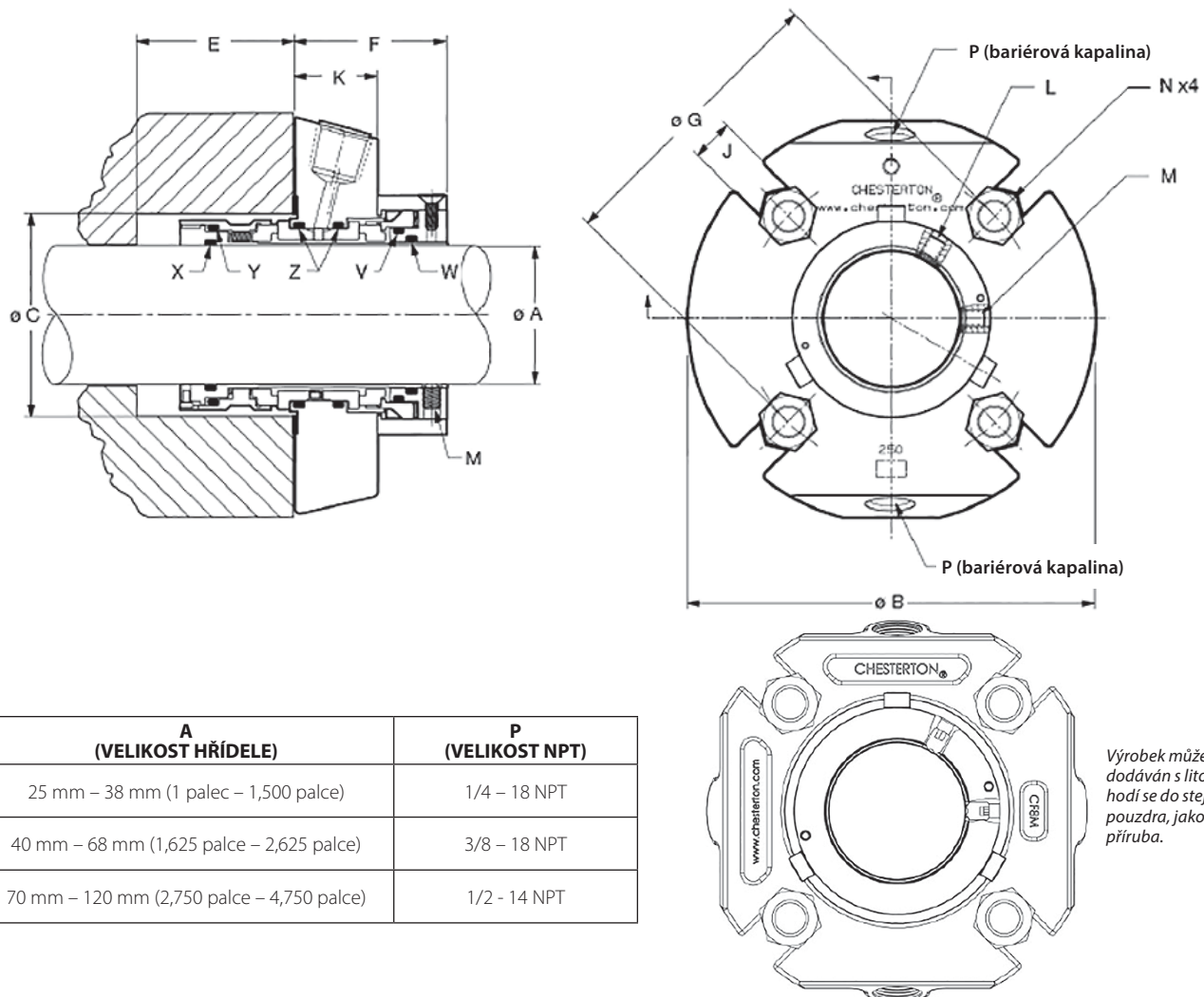
Elastomery: FKM; EPDM; FEPM; perfluoroelastomer

*\* Při náročnějších provozních podmínkách se poraďte s technickým oddělením pro aplikace mechanických ucpávek společnosti Chesterton*

#### 3.3 Určené použití

Tato mechanická ucpávka je speciálně navržena pro určené použití a musí se provozovat v rámci uvedených provozních parametrů. Pro použití nad rámec určeného použití nebo mimo rozmezí provozních parametrů kontaktujte společnost Chesterton k potvrzení vhodnosti mechanické ucpávky dříve, než ji uvedete do provozu.

#### 3.4 Údaje o rozměrech - obrázek 2



| A<br>(VELIKOST HŘÍDELE)                    | P<br>(VELIKOST NPT) |
|--|---------------------|
| 25 mm – 38 mm (1 palec – 1,500 palce)      | 1/4 – 18 NPT        |
| 40 mm – 68 mm (1,625 palce – 2,625 palce)  | 3/8 – 18 NPT        |
| 70 mm – 120 mm (2,750 palce – 4,750 palce) | 1/2 – 14 NPT        |

*Výrobek může být dodáván s litou přírubou; hodí se do stejného pouzdra, jako obráběná příruba.*

### 3.0 POPIS pokračování

Údaje o rozměrech (palce) - tabulka 2

| A         | B    | C    |      | E MIN | F    | G MIN |      |      | J    | K    | V   | W   | X   | Y   | Z   |
|-----------|------|------|------|-------|------|-------|------|------|------|------|-----|-----|-----|-----|-----|
|           |      | MIN  | MAX  |       |      | 3/8   | 1/2  | 5/8  |      |      |     |     |     |     |     |
| 0,938     | 4,11 | 1,63 | 2,01 | 1,44  | 2,06 | 2,88  | -    | -    | 0,44 | 1,12 | 123 | 122 | 119 | 027 | 126 |
| 1,000     | 4,11 | 1,63 | 2,01 | 1,44  | 2,06 | 2,88  | -    | -    | 0,44 | 1,12 | 123 | 122 | 120 | 027 | 126 |
| 1,063     | 4,11 | 1,75 | 2,04 | 1,44  | 2,06 | 2,88  | -    | -    | 0,44 | 1,12 | 125 | 123 | 121 | 029 | 128 |
| 1,125     | 4,11 | 1,75 | 2,04 | 1,44  | 2,06 | 2,88  | -    | -    | 0,44 | 1,12 | 125 | 124 | 122 | 029 | 128 |
| 1,125 OS* | 4,49 | 2,50 | 2,75 | 1,44  | 2,06 | 3,58  | -    | -    | 0,44 | 1,12 | 125 | 124 | 122 | 029 | 128 |
| 1,188     | 4,11 | 1,88 | 2,27 | 1,44  | 2,06 | 3,12  | -    | -    | 0,44 | 1,12 | 127 | 126 | 123 | 029 | 130 |
| 1,250     | 4,11 | 1,88 | 2,27 | 1,44  | 2,06 | 3,12  | -    | -    | 0,44 | 1,12 | 127 | 126 | 124 | 029 | 130 |
| 1,313     | 4,36 | 2,00 | 2,33 | 1,44  | 2,06 | 3,13  | 3,25 | -    | 0,57 | 1,12 | 129 | 128 | 125 | 030 | 132 |
| 1,375     | 4,36 | 2,00 | 2,33 | 1,44  | 2,06 | 3,13  | 3,25 | -    | 0,57 | 1,12 | 129 | 128 | 126 | 030 | 132 |
| 1,375 OS* | 5,39 | 2,68 | 3,00 | 1,44  | 2,06 | 3,71  | -    | -    | 0,44 | 1,12 | 129 | 128 | 126 | 030 | 132 |
| 1,438     | 4,49 | 2,25 | 2,62 | 1,53  | 2,06 | 3,36  | 3,49 | -    | 0,57 | 1,12 | 133 | 130 | 128 | 134 | 135 |
| 1,500     | 4,49 | 2,25 | 2,62 | 1,53  | 2,06 | 3,36  | 3,49 | -    | 0,57 | 1,12 | 133 | 130 | 128 | 134 | 135 |
| 1,563     | 4,99 | 2,38 | 2,68 | 1,53  | 2,06 | 3,54  | 3,66 | -    | 0,57 | 1,12 | 134 | 131 | 129 | 135 | 137 |
| 1,625     | 4,99 | 2,38 | 2,68 | 1,53  | 2,06 | 3,54  | 3,66 | -    | 0,57 | 1,12 | 135 | 132 | 130 | 136 | 137 |
| 1,688     | 5,49 | 2,50 | 2,81 | 1,53  | 2,06 | 3,63  | 3,76 | -    | 0,57 | 1,12 | 136 | 133 | 131 | 137 | 139 |
| 1,750     | 5,49 | 2,50 | 2,81 | 1,53  | 2,06 | 3,63  | 3,76 | -    | 0,57 | 1,12 | 137 | 134 | 132 | 138 | 139 |
| 1,750 OS* | 6,64 | 3,37 | 3,75 | 1,53  | 2,06 | 4,63  | 4,75 | -    | 0,57 | 1,12 | 137 | 134 | 132 | 138 | 139 |
| 1,813     | 5,49 | 2,63 | 2,94 | 1,53  | 2,06 | 3,76  | 3,89 | -    | 0,57 | 1,12 | 138 | 136 | 134 | 140 | 141 |
| 1,875     | 5,49 | 2,63 | 2,94 | 1,53  | 2,06 | 3,76  | 3,89 | -    | 0,57 | 1,12 | 138 | 136 | 134 | 140 | 141 |
| 1,875 OS* | 5,99 | 3,42 | 3,81 | 1,53  | 2,06 | -     | 4,80 | -    | 0,57 | 1,12 | 138 | 136 | 134 | 140 | 141 |
| 1,938     | 5,49 | 2,75 | 3,19 | 1,53  | 2,06 | 4,01  | 4,14 | -    | 0,57 | 1,12 | 140 | 137 | 136 | 141 | 143 |
| 2,000     | 5,49 | 2,75 | 3,19 | 1,53  | 2,06 | 4,01  | 4,14 | -    | 0,57 | 1,12 | 141 | 138 | 136 | 142 | 143 |
| 2,063     | 5,99 | 2,88 | 3,44 | 1,53  | 2,06 | 4,26  | 4,39 | 4,50 | 0,69 | 1,12 | 143 | 140 | 138 | 144 | 145 |
| 2,125     | 5,99 | 2,88 | 3,44 | 1,53  | 2,06 | 4,26  | 4,39 | 4,50 | 0,69 | 1,12 | 143 | 140 | 138 | 144 | 145 |
| 2,125 OS* | 6,99 | 3,75 | 4,25 | 1,53  | 2,06 | -     | -    | 5,37 | 0,69 | 1,12 | 143 | 140 | 138 | 144 | 145 |
| 2,188     | 5,99 | 3,00 | 3,56 | 1,53  | 2,06 | 4,38  | 4,51 | 4,62 | 0,69 | 1,12 | 145 | 142 | 140 | 146 | 147 |
| 2,250     | 5,99 | 3,00 | 3,56 | 1,53  | 2,06 | 4,38  | 4,51 | 4,62 | 0,69 | 1,12 | 145 | 142 | 140 | 146 | 147 |
| 2,313     | 5,99 | 3,13 | 3,59 | 1,53  | 2,06 | 4,44  | 4,57 | 4,68 | 0,69 | 1,12 | 147 | 144 | 142 | 148 | 149 |
| 2,375     | 5,99 | 3,13 | 3,59 | 1,53  | 2,06 | 4,44  | 4,57 | 4,68 | 0,69 | 1,12 | 147 | 144 | 142 | 148 | 149 |
| 2,375 OS* | 8,40 | 4,13 | 4,50 | 1,53  | 2,06 | -     | -    | 5,62 | 0,69 | 1,12 | 147 | 144 | 142 | 148 | 149 |
| 2,438     | 6,49 | 3,25 | 3,81 | 1,53  | 2,06 | 4,63  | 4,76 | 4,87 | 0,69 | 1,12 | 149 | 146 | 144 | 150 | 151 |
| 2,500     | 6,49 | 3,25 | 3,81 | 1,53  | 2,06 | 4,63  | 4,76 | 4,87 | 0,69 | 1,12 | 149 | 146 | 144 | 150 | 151 |
| 2,500 OS* | 7,77 | 4,37 | 4,75 | 1,53  | 2,06 | -     | -    | 6,37 | 0,69 | 1,12 | 149 | 146 | 144 | 150 | 151 |
| 2,563     | 6,45 | 3,38 | 3,94 | 1,53  | 2,06 | 4,91  | 5,04 | 5,15 | 0,69 | 1,12 | 150 | 148 | 146 | 151 | 151 |
| 2,625     | 6,45 | 3,38 | 3,94 | 1,53  | 2,06 | 4,91  | 5,04 | 5,15 | 0,69 | 1,12 | 150 | 148 | 146 | 151 | 151 |
| 2,625 OS* | 6,98 | 4,38 | 4,78 | 1,53  | 2,06 | -     | -    | 5,90 | 0,69 | 1,12 | 150 | 148 | 146 | 151 | 152 |

\*OS = nadměrná velikost

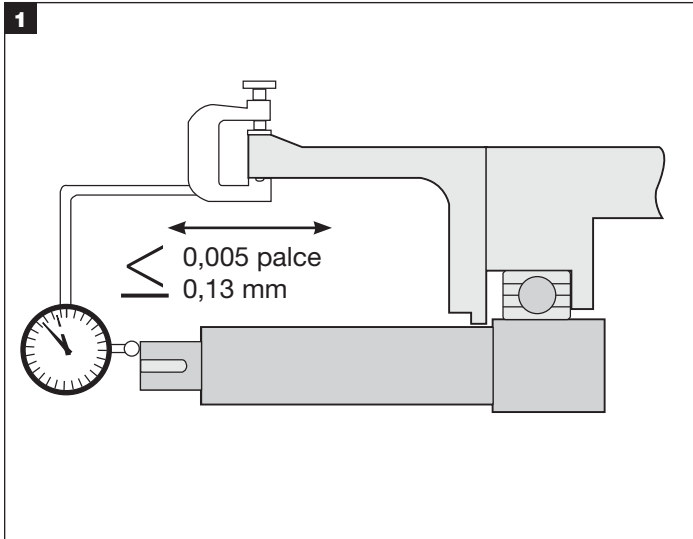
|           |       |      |      |      |      | 1/2  | 5/8  | 3/4  |      |      |     |     |     |     |     |
|-----------|-------|------|------|------|------|------|------|------|------|------|-----|-----|-----|-----|-----|
| 2,688     | 7,70  | 3,75 | 4,38 | 2,29 | 2,50 | 5,42 | 5,55 | -    | 0,69 | 1,41 | 235 | 234 | 232 | 236 | 238 |
| 2,750     | 7,70  | 3,75 | 4,38 | 2,29 | 2,50 | 5,42 | 5,55 | -    | 0,69 | 1,41 | 235 | 234 | 232 | 236 | 238 |
| 2,813     | 7,83  | 3,88 | 4,50 | 2,29 | 2,50 | 5,50 | 5,62 | -    | 0,69 | 1,41 | 236 | 235 | 233 | 237 | 239 |
| 2,875     | 7,83  | 3,88 | 4,50 | 2,29 | 2,50 | 5,50 | 5,62 | -    | 0,69 | 1,41 | 236 | 235 | 233 | 237 | 239 |
| 2,938     | 7,94  | 4,00 | 4,69 | 2,29 | 2,50 | 5,65 | 5,77 | -    | 0,69 | 1,41 | 237 | 236 | 234 | 238 | 240 |
| 3,000     | 7,94  | 4,00 | 4,69 | 2,29 | 2,50 | 5,65 | 5,77 | -    | 0,69 | 1,41 | 237 | 236 | 234 | 238 | 240 |
| 3,000 OS* | 8,64  | 4,93 | 5,39 | 2,29 | 2,50 | 6,31 | 6,44 | 6,56 | 0,94 | 1,41 | 237 | 236 | 234 | 238 | 240 |
| 3,063     | 7,99  | 4,13 | 4,81 | 2,29 | 2,50 | 5,80 | 5,92 | -    | 0,69 | 1,41 | 238 | 237 | 235 | 239 | 241 |
| 3,125     | 7,99  | 4,13 | 4,81 | 2,29 | 2,50 | 5,80 | 5,92 | -    | 0,69 | 1,41 | 238 | 237 | 235 | 239 | 241 |
| 3,188     | 8,19  | 4,25 | 4,94 | 2,29 | 2,50 | 5,93 | 6,05 | -    | 0,69 | 1,41 | 239 | 238 | 236 | 240 | 242 |
| 3,250     | 8,19  | 4,25 | 4,94 | 2,29 | 2,50 | 5,93 | 6,05 | -    | 0,69 | 1,41 | 239 | 238 | 236 | 240 | 242 |
| 3,313     | 8,30  | 4,38 | 5,06 | 2,29 | 2,50 | 6,02 | 6,14 | 6,27 | 0,81 | 1,41 | 240 | 239 | 237 | 241 | 243 |
| 3,375     | 8,30  | 4,38 | 5,06 | 2,29 | 2,50 | 6,02 | 6,14 | 6,27 | 0,81 | 1,41 | 240 | 239 | 237 | 241 | 243 |
| 3,438     | 8,44  | 4,50 | 5,19 | 2,29 | 2,50 | 6,18 | 6,31 | 6,43 | 0,81 | 1,41 | 241 | 240 | 238 | 242 | 244 |
| 3,500     | 8,44  | 4,50 | 5,19 | 2,29 | 2,50 | 6,18 | 6,31 | 6,43 | 0,81 | 1,41 | 241 | 240 | 238 | 242 | 244 |
| 3,563     | 8,49  | 4,63 | 5,31 | 2,29 | 2,50 | 6,31 | 6,44 | 6,56 | 0,81 | 1,41 | 242 | 241 | 239 | 243 | 245 |
| 3,625     | 8,49  | 4,63 | 5,31 | 2,29 | 2,50 | 6,31 | 6,44 | 6,56 | 0,81 | 1,41 | 242 | 241 | 239 | 243 | 245 |
| 3,688     | 8,71  | 4,75 | 5,39 | 2,29 | 2,50 | 6,38 | 6,51 | 6,63 | 0,81 | 1,41 | 243 | 242 | 240 | 244 | 246 |
| 3,750     | 8,71  | 4,75 | 5,39 | 2,29 | 2,50 | 6,38 | 6,51 | 6,63 | 0,81 | 1,41 | 243 | 242 | 240 | 244 | 246 |
| 3,750 OS* | 9,76  | 5,08 | 6,40 | 2,29 | 2,50 | 7,32 | 7,45 | -    | 0,69 | 1,41 | 243 | 242 | 240 | 244 | 246 |
| 3,813     | 8,84  | 4,88 | 5,51 | 2,29 | 2,50 | 6,52 | 6,64 | 6,77 | 0,81 | 1,41 | 244 | 243 | 241 | 245 | 247 |
| 3,875     | 8,84  | 4,88 | 5,51 | 2,29 | 2,50 | 6,52 | 6,64 | 6,77 | 0,81 | 1,41 | 244 | 243 | 241 | 245 | 247 |
| 3,938     | 8,96  | 5,00 | 5,69 | 2,29 | 2,50 | 6,66 | 6,78 | 6,91 | 0,81 | 1,41 | 245 | 244 | 242 | 246 | 248 |
| 4,000     | 8,96  | 5,00 | 5,69 | 2,29 | 2,50 | 6,66 | 6,78 | 6,91 | 0,81 | 1,41 | 245 | 244 | 242 | 246 | 248 |
| 4,063     | 8,99  | 5,13 | 5,81 | 2,29 | 2,50 | 6,78 | 6,91 | 7,03 | 0,81 | 1,41 | 246 | 245 | 243 | 247 | 249 |
| 4,125     | 8,99  | 5,13 | 5,81 | 2,29 | 2,50 | 6,78 | 6,91 | 7,03 | 0,81 | 1,41 | 246 | 245 | 243 | 247 | 249 |
| 4,188     | 8,99  | 5,25 | 5,94 | 2,29 | 2,50 | 6,91 | 7,04 | 7,16 | 0,81 | 1,41 | 247 | 246 | 244 | 248 | 250 |
| 4,250     | 8,99  | 5,25 | 5,94 | 2,29 | 2,50 | 6,91 | 7,04 | 7,16 | 0,81 | 1,41 | 247 | 246 | 244 | 248 | 250 |
| 4,313     | 9,33  | 5,38 | 6,06 | 2,29 | 2,50 | 7,03 | 7,15 | 7,28 | 0,81 | 1,41 | 248 | 247 | 245 | 249 | 251 |
| 4,375     | 9,33  | 5,38 | 6,06 | 2,29 | 2,50 | 7,03 | 7,15 | 7,28 | 0,81 | 1,41 | 248 | 247 | 245 | 249 | 251 |
| 4,438     | 9,49  | 5,50 | 6,19 | 2,29 | 2,50 | 7,18 | 7,30 | 7,43 | 0,81 | 1,41 | 249 | 248 | 246 | 250 | 252 |
| 4,500     | 9,49  | 5,50 | 6,19 | 2,29 | 2,50 | 7,18 | 7,30 | 7,43 | 0,81 | 1,41 | 249 | 248 | 246 | 250 | 252 |
| 4,563     | 9,49  | 5,63 | 6,31 | 2,29 | 2,50 | 7,28 | 7,40 | 7,53 | 0,81 | 1,41 | 250 | 249 | 247 | 251 | 253 |
| 4,625     | 9,49  | 5,63 | 6,31 | 2,29 | 2,50 | 7,28 | 7,40 | 7,53 | 0,81 | 1,41 | 250 | 249 | 247 | 251 | 253 |
| 4,688     | 10,49 | 5,75 | 6,47 | 2,29 | 2,50 | 7,40 | 7,53 | 7,65 | 0,81 | 1,41 | 251 | 250 | 248 | 252 | 254 |
| 4,750     | 10,49 | 5,75 | 6,47 | 2,29 | 2,50 | 7,40 | 7,53 | 7,65 | 0,81 | 1,41 | 251 | 250 | 248 | 252 | 254 |

### 3.0 POPIS pokračování

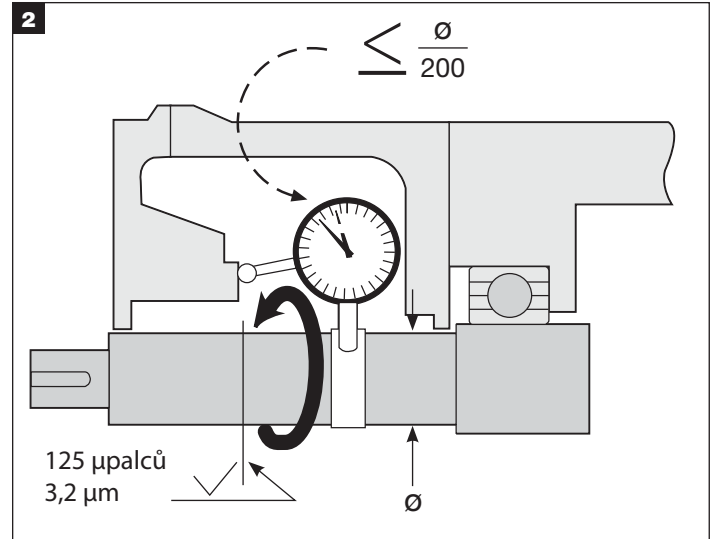
Údaje o rozměrech (metrické) - tabulka 2

| A   | B   | C   |     | E<br>MIN | F    | G MIN |       |       | J    | K    | V   | W   | X   | Y   | Z   |
|-----|-----|-----|-----|----------|------|-------|-------|-------|------|------|-----|-----|-----|-----|-----|
|     |     | MIN | MAX |          |      | 10 mm | 12 mm | 16 mm |      |      |     |     |     |     |     |
| 25  | 104 | 41  | 51  | 36,6     | 52,3 | 73    | -     | -     | 11,2 | 28   | 123 | 122 | 120 | 027 | 126 |
| 28  | 104 | 44  | 52  | 36,6     | 52,3 | 73    | -     | -     | 11,2 | 28   | 125 | 123 | 122 | 028 | 128 |
| 30  | 104 | 46  | 57  | 36,6     | 52,3 | 78    | -     | -     | 11,2 | 28   | 126 | 125 | 123 | 029 | 129 |
| 32  | 104 | 48  | 58  | 36,6     | 52,3 | 80    | -     | -     | 11,2 | 28   | 127 | 126 | 124 | 029 | 130 |
| 33  | 113 | 49  | 59  | 36,6     | 52,3 | 81    | 83    | -     | 14,5 | 28   | 128 | 127 | 125 | 030 | 131 |
| 35  | 111 | 51  | 59  | 36,6     | 52,3 | 80    | 82    | -     | 14,5 | 28   | 129 | 128 | 126 | 030 | 132 |
| 38  | 114 | 57  | 67  | 38,8     | 52,3 | 85,9  | 87,9  | -     | 14,5 | 29   | 133 | 130 | 128 | 134 | 135 |
| 40  | 126 | 59  | 68  | 38,8     | 52,3 | 90,3  | 92,3  | -     | 13,6 | 29   | 134 | 131 | 129 | 135 | 137 |
| 43  | 126 | 62  | 69  | 38,8     | 52,3 | 91,3  | 93,3  | -     | 13,6 | 29   | 136 | 133 | 131 | 137 | 139 |
| 45  | 139 | 64  | 73  | 38,8     | 52,3 | 95,3  | 97,3  | -     | 13,6 | 29   | 137 | 134 | 133 | 138 | 140 |
| 48  | 139 | 67  | 73  | 38,8     | 52,3 | 95,3  | 97,3  | -     | 13,6 | 29   | 139 | 136 | 134 | 140 | 142 |
| 50  | 139 | 69  | 78  | 38,8     | 52,3 | 100,3 | 102,3 | -     | 13,6 | 29   | 140 | 137 | 136 | 142 | 143 |
| 53  | 152 | 73  | 87  | 38,8     | 52,3 | 109   | 111   | 115   | 17,5 | 29   | 143 | 140 | 138 | 144 | 145 |
| 55  | 152 | 74  | 83  | 38,8     | 52,3 | 105,3 | 107,3 | 111,3 | 17,5 | 29   | 143 | 141 | 139 | 145 | 146 |
| 58  | 152 | 80  | 91  | 38,8     | 52,3 | 114   | 116   | 120   | 17,5 | 29   | 147 | 144 | 141 | 148 | 149 |
| 60  | 152 | 80  | 91  | 38,8     | 52,3 | 114   | 116   | 120   | 17,5 | 29   | 147 | 144 | 142 | 148 | 149 |
| 63  | 165 | 83  | 97  | 38,8     | 52,3 | 119   | 121   | 125   | 17,5 | 29   | 149 | 146 | 144 | 150 | 151 |
| 65  | 164 | 86  | 100 | 38,8     | 52,3 | 125,3 | 127,3 | 131,3 | 17,5 | 29   | 150 | 148 | 145 | 151 | 151 |
| 68  | 165 | 86  | 100 | 38,8     | 52,3 | 125,3 | 127,3 | 131,3 | 17,5 | 29   | 151 | 149 | 147 | 151 | 152 |
| 70  | 196 | 96  | 111 | 58,2     | 63,5 | 132   | 134   | 138   | 17,5 | 35,8 | 235 | 234 | 232 | 236 | 238 |
| 75  | 202 | 102 | 119 | 58,2     | 63,5 | 140   | 142   | 146   | 17,5 | 35,8 | 237 | 236 | 234 | 238 | 240 |
| 80  | 203 | 106 | 122 | 58,2     | 63,5 | 143   | 145   | 149   | 17,5 | 35,8 | 238 | 237 | 236 | 239 | 241 |
| 85  | 211 | 111 | 128 | 58,2     | 63,5 | 152   | 156   | 155   | 20,6 | 35,8 | 240 | 239 | 237 | 241 | 243 |
| 90  | 214 | 116 | 132 | 58,2     | 63,5 | 156   | 160   | 151   | 20,6 | 35,8 | 241 | 240 | 239 | 242 | 244 |
| 95  | 221 | 121 | 137 | 58,2     | 63,5 | 161   | 165   | 169   | 20,6 | 35,8 | 243 | 242 | 240 | 244 | 246 |
| 100 | 228 | 127 | 145 | 58,2     | 63,5 | 168   | 172   | 176   | 20,6 | 35,8 | 245 | 244 | 242 | 246 | 248 |
| 105 | 228 | 131 | 148 | 58,2     | 63,5 | 172   | 176   | 180   | 20,6 | 35,8 | 246 | 245 | 243 | 247 | 249 |
| 110 | 237 | 137 | 154 | 58,2     | 63,5 | 177   | 181   | 185   | 20,6 | 35,8 | 248 | 247 | 245 | 249 | 251 |
| 115 | 241 | 143 | 160 | 58,2     | 63,5 | 182   | 186   | 190   | 20,6 | 35,8 | 250 | 249 | 247 | 251 | 253 |
| 120 | 266 | 146 | 164 | 58,2     | 63,5 | 187   | 191   | 195   | 20,6 | 35,8 | 251 | 250 | 248 | 252 | 254 |

4.1 Zařízení

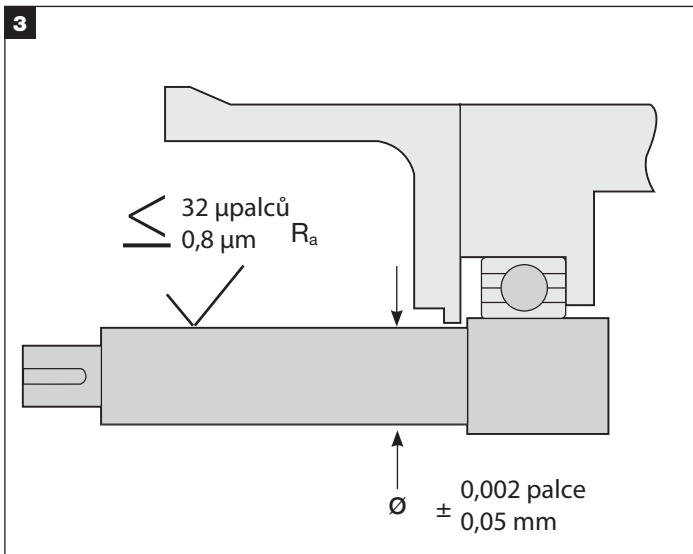


Pokud je to praktické, špičku ciferníku umístěte na konec pouzdra nebo na schůdek hřídele pro odměření vůle. Alternativně hřídel zatlačte a vytáhněte v axiálním směru. Pokud jsou ložiska v dobrém stavu, vůle by neměla přesáhnout 0,13 mm (0,005 palce).

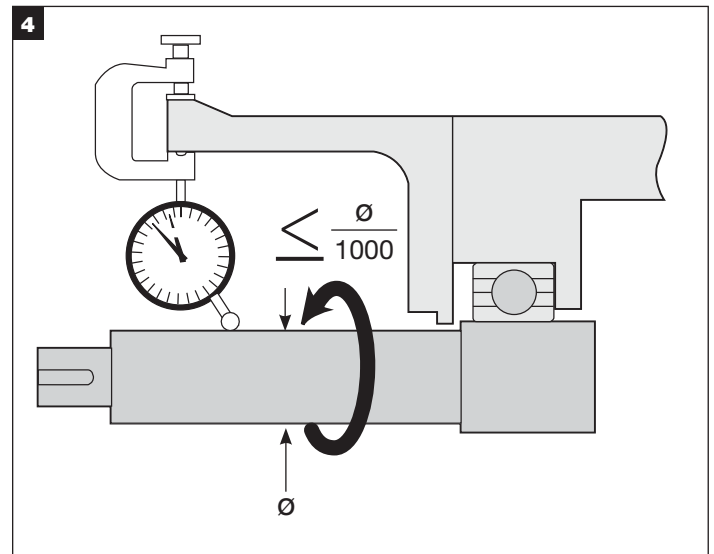


Pokud je to možné, základnu ciferníku připevněte k hřídeli a ciferník i hřídel pomalu otáčejte. Přitom odečítejte výkyv plochy těsnění hřídele. Vychýlení plochy těsnění hřídele vzhledem k hřídeli by nemělo přesáhnout 0,005 mm TIR na mm (0,005 palce na palec) průměru hřídele.

Plocha těsnění hřídele musí být dostatečně rovná a hladká pro utěsnění příruby. Drsnost povrchu by měla být maximálně 3,2 mikronu (125 mikropalců)  $R_a$  pro ucpávky a 0,8 mikronu (32 mikropalců)  $R_a$  pro O-kroužky. Schůdky mezi polovinami čerpadel s děleným pouzdem se musí hladce opracovat. Ujistěte se, že je těsnění hřídele čisté a hladké po celé délce.

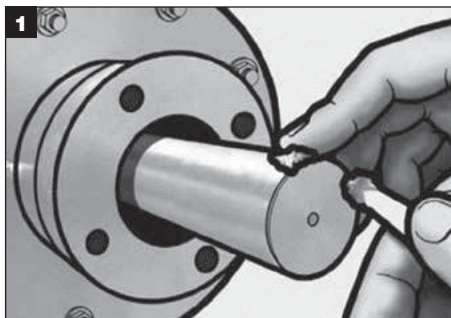


Odstraňte všechny ostré rohy, ostřiny a zářezy na hřídeli, zejména v oblastech, kde se bude nasazovat O-kroužek. Podle potřeby vyleštěte na konečnou úpravu 0,8 mikronů (32 mikropalců)  $R_a$ . Dávejte pozor, aby průměr hřídele a návleku byl do 0,05 mm (0,002 palce) nominální velikosti.

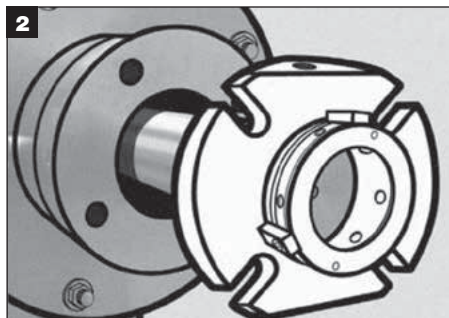


4. Pomocí ciferníku odměřte výkyv hřídele v místě, kde se bude instalovat ucpávka. Výkyv nesmí přesáhnout 0,005 mm TIR na milimetr (0,005 palce na palec) průměru hřídele.

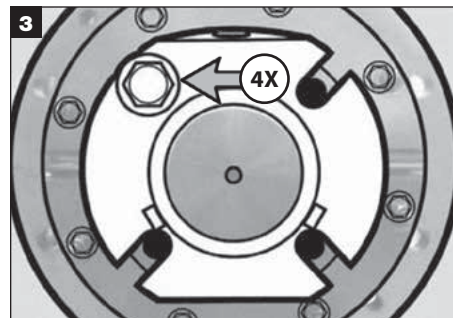




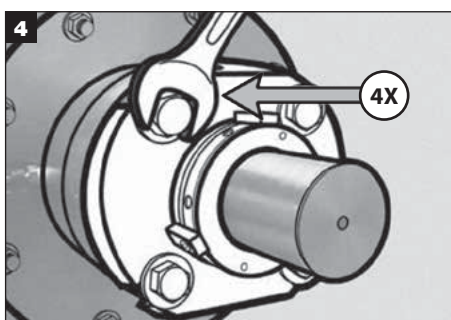
Na průměr hřídele naneste tenkou vrstvu maziva.



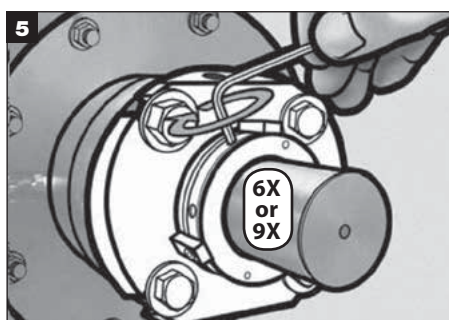
Nasuňte těsnění na hřídel.



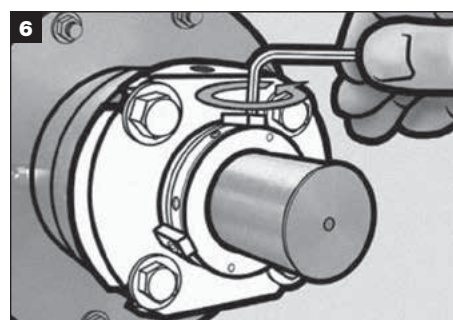
Zářezy příruby zarovnejte s otvory na šrouby na ploché těsnění hřídele a nainstalujte šrouby s maticemi.



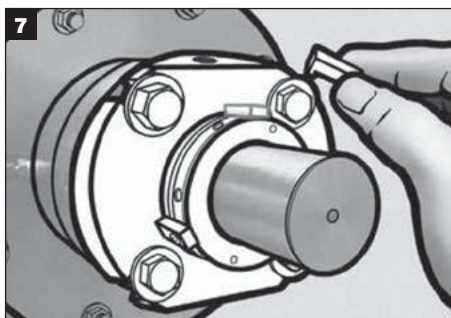
Maticе příruby rovnoměrně utáhněte; hodnoty točivého momentu jsou uvedeny v tabulce 3.



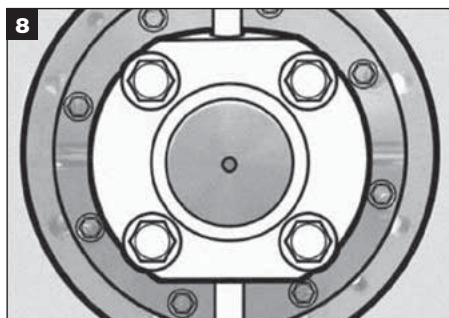
Rovnoměrně utáhněte stavěcí šrouby s čípkem a stavěcí šrouby s dutým čípkem. Hodnoty točivého momentu jsou uvedeny v tabulce 3.



Uvolněte a odstraňte šrouby s plochou hlavou od středových spojek.



Úplně odstraňte 3 středové svorky; šrouby a svorky uschovejte pro budoucí úpravy oběžného kola nebo novou instalaci ucpávky.



Uvedení do provozu a spuštění zařízení viz část 6.0.

**Hodnoty točivého momentu – tabulka 3**

| A (VELIKOST HŘÍDELE) | 25 mm – 60 mm (1 palec – 2,500 palce) | 65 mm – 120 mm (2,625 palce – 4,750 palce) |
|----------------------|---------------------------------------|--|
| L                    | 5,7 – 6,8 Nm (50 – 60 in-lbf)         | 7,3 – 8,3 Nm (65 – 75 in-lbf)              |
| M                    | 5,7 – 6,8 Nm (50 – 60 in-lbf)         | 7,3 – 8,3 Nm (65 – 75 in-lbf)              |
| N                    | 27 – 40 Nm (20 – 30 ft-lbf)           | 27 – 40 Nm (20 – 30 ft-lbf)                |

## 6.0 UVEDENÍ DO PROVOZU / SPUŠTĚNÍ ZAŘÍZENÍ

---

1. Pokud je to možné, ručně otočte hřídel, abyste se ujistili, že uvnitř těsnění nedochází ke kontaktu kovu s kovem.
2. K ucpávce připevněte příslušné instalatérské / ekologické regulátory. Před spuštěním zařízení vykonajte veškerá nezbytná bezpečnostní opatření a dodržujte běžné bezpečnostní postupy

*Pokud potřebujete pomoc s jednoduchými kazetovými ucpávkami, kontaktujte technické oddělení pro aplikaci mechanických ucpávek společnosti Chesterton.*

## 7.0 VYŘAZENÍ Z PROVOZU / ODSTAVENÍ ZAŘÍZENÍ

---

Ujistěte se, že je zařízení elektricky izolované. Pokud bylo zařízení použito na toxické nebo nebezpečné kapaliny, před zahájením prací se ujistěte, že je správně dekontaminované a že je zajištěna jeho bezpečnost. Ujistěte se, že čerpadlo je izolované a zkontrolujte, že z komory těsnění jsou vypuštěny veškeré kapaliny a tlak je zcela

uvolněný. Demontujte ucpávku a vyjměte ji ze zařízení v obráceném pořadí, než je uvedeno v návodu k instalaci. V případě likvidace zajistěte dodržování místních předpisů a požadavků na likvidaci nebo recyklaci různých komponent ucpávky.

## 8.0 NÁHRADNÍ DÍLY

---

Používejte pouze originální náhradní díly společnosti Chesterton. Použití neoriginálních náhradních dílů představuje riziko poruchy, nebezpečí pro osoby a zařízení a ruší záruku na produkt.

Náhradní díly můžete zakoupit od společnosti Chesterton.

## 9.0 ÚDRŽBA A OPRAVA UCPÁVEK

---

### 9.1 Údržba ucpávek

Správně instalovaná a provozovaná mechanická ucpávka nevyžaduje velkou údržbu. Doporučuje se pravidelná kontrola ucpávky pro známky netěsnosti. Opatřené části mechanické ucpávky, jako jsou těsnící plochy, O-kroužky atd., vyžadují občasnou výměnu. Údržba není možná, pokud je ucpávka nainstalovaná a v provozu. Proto se doporučuje, abyste pro rychlou opravu měli skladem náhradní ucpávku nebo sadu náhradních dílů.

Všimněte si stavu dílů, včetně povrchu elastomerů a pružin přírub. Před novou instalací ucpávky analyzujte příčinu selhání a pokud je to možné, problém napravte.

Všechny povrchy elastomerů a těsnění vyčistěte čisticím rozpouštědlem.

### 9.2 Vrácení ucpávek k opravě a požadavky na informování o nebezpečnosti

Každá mechanická ucpávka, která byla v provozu a je zaslána zpět do společnosti Chesterton, musí splňovat naše požadavky na informování o nebezpečnosti. Pokud chcete získat informace potřebné k vrácení ucpávek na opravu nebo analýzu těsnění, navštivte naše webové stránky [www.chesterton.com/Mechanical\\_Seal>Returns](http://www.chesterton.com/Mechanical_Seal>Returns).



DISTRIBUTOR:

ISO certifikáty společnosti Chesterton naleznete na adrese [www.chesterton.com/corporate/iso](http://www.chesterton.com/corporate/iso)

860 Salem Street  
Groveland, MA 01834 USA  
Telefon: 781-438-7000 Fax: 978-469-6528  
[www.chesterton.com](http://www.chesterton.com)

© 2015 A.W. Chesterton Company.  
® Registrovaná ochranná známka a licence společnosti  
A.W. Chesterton Company v USA a dalších zemích.

FORM NO. CS96157 REV 3

11/15